

Popis pozicija

- 1 PROMASTOP®-FC
- 2 PROMASTOP®-S ili PROMASTOP®-L
- 3 Kružni otvor, vidjeti Tijek montaže
- 4 Materijal ispune
- 5 Odgovarajući materijal za pričvršćenje
- 6 Plastična cijev
- 7 Nosiva konstrukcija
- 8 Zid obloge okna
- 9 Goriva izolacija
- 10 Mreža od građevinskog čelika
- 11 Pločica s oznakom

Dokaz: ETA-14/0089

Tablica 1 - Debljina elemenata i broj protupožarnih obujmica

Nosive konstrukcije	Debljina elementa	Broj protupožarnih obujmica
Zid okna (detalj A/B)	≥ 50 mm	1
Laki pregradni zid (detalj C/D)	≥ 100 mm	2
Masivni zid (detalj E/F)	≥ 150 mm	2
Masivni strop (detalj G/H)	≥ 100 mm	1

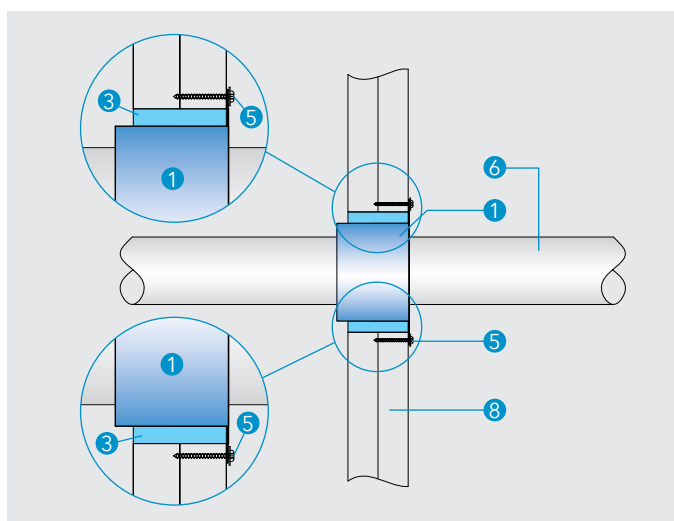
Opće upute

Građevni proizvod PROMASTOP®-FC definira se kao protupožarna obujmica za protupožarno brtvljenje cijevi i protupožarna pregrada za kabele u zidu obloge šahte, lakom pregradnom zidu, masivnom zidu kao i masivnom stropu (prema tablici 1).

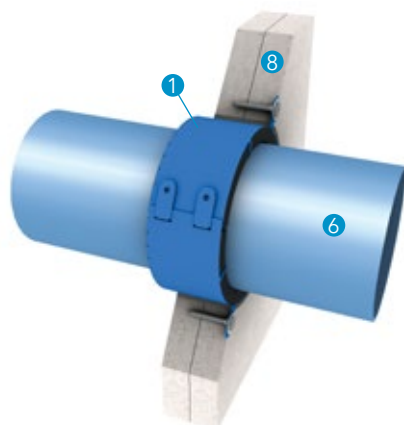
Postoji više mogućnosti ugradnje: izravno na ili u nosivu konstrukciju odnosno na protupožarnu meku pregradu (vidjeti PROMASTOP®-CC ili PROMASTOP®-I).

Upute za montažu

- Ukoliko je potrebno, postaviti zvučnu izolaciju (samoljepljiva traka)
- Kod primjena u stropu montaža se u načelu izvodi na donjoj strani stropa. Kod ugradnje na zidove (osim zida okna), ugradnja mora biti s obje strane.
- Postoje tri mogućnosti zatvaranja kružnog otvora:
 1. protupožarnim mortom PROMASTOP®-VEN
 2. gipsanom žbukom
 3. popunjavanje mineralnom vunom klase A1 (prema normi HRN EN 13501-1) i završno zatvaranje kružnog otvora protupožarnom akrilnom masom PROMASEAL®-A 3 u dubini od ≥ 5 mm
- Protupožarnu obujmicu postaviti oko cijevi, zakopčati zatvarač, spojnicu (spojnice) presaviti prema natrag za 180°
- Kod vanjske (nadžbukne) montaže protupožarnu obujmicu pričvrstiti na masivni zid ili strop pomoću priloženog materijala za pričvršćenje. Ostali detalji pričvršćenja navedeni su u nastavku.
- Označiti protupožarno brtvljenje.



Detalj A - PROMASTOP®-FC6 u zidu okna



Detalj B - PROMASTOP®-FC6 u zidu okna

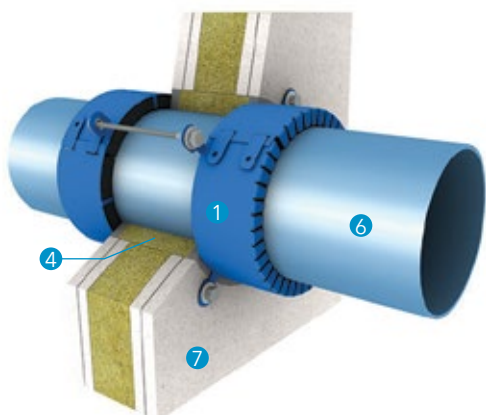
Zid okna

Detalj A/B

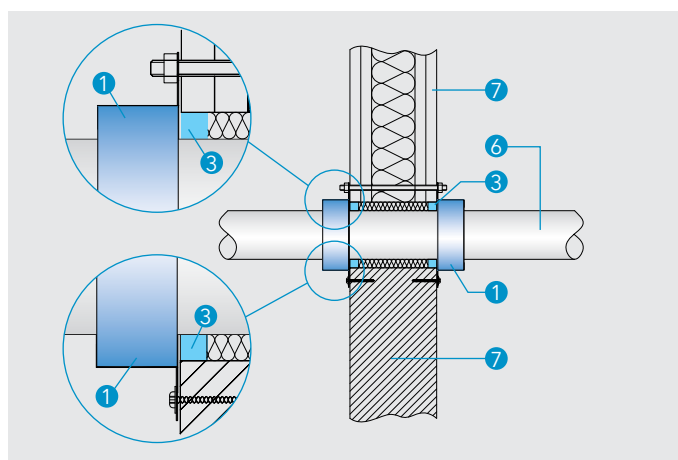
Minimalna debljina konstrukcije zida okna mora iznositi ≥ 50 mm.

Pričvršćenje

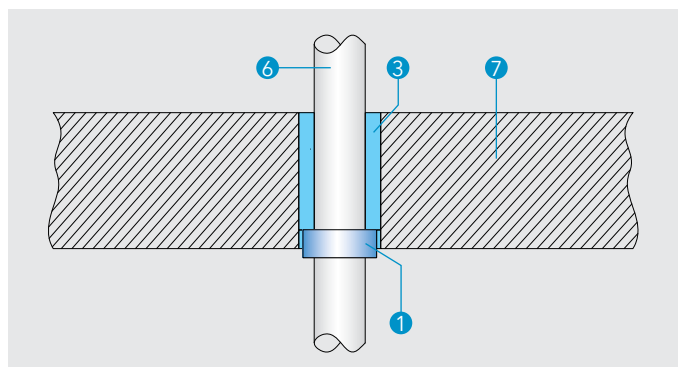
PROMASTOP®-FC protupožarna obujmica ugradne visine 60 mm se u zidove okna umeće obrnuto te se fiksira uobičajenim vijcima za brzu gradnju ili priloženim materijalom za pričvršćenje.



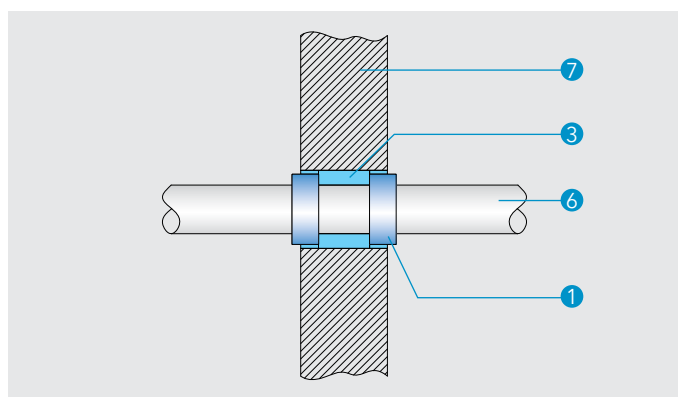
Detalj C - PROMASTOP®-FC na lakom pregradnom zidu



Detalj D - PROMASTOP®-FC na lakom pregradnom zidu i masivnom zidu



Detalj E - Protupožarno brtvljenje plastične cijevi u konstrukciji masivnog stropa



Detalj F - Protupožarno brtvljenje plastične cijevi u konstrukciji masivnog zida

Laki pregradni zid

Detalj C/D

Zid mora imati debljinu ≥ 100 mm i sastojati se od drvene ili metalne potkonstrukcije koja je s obje strane obložena s najmanje dva sloja protupožarnih ploča debljine 12,5 mm (dopuštene su i druge debljine ploča, ali se treba pridržavati minimalne debljine). Kod zidova s drvenom potkonstrukcijom treba se pridržavati minimalnog razmaka 100 mm od protupožarne pregrade do svake drvene potkonstrukcije te taj razmak popuniti izolacijskim materijalom debljine 50 mm, klase A1 ili A2 (odgovara normi HRN EN 13501-1). Građevni elementi (nosive konstrukcije) moraju biti klasificirani za zahtijevano trajanje vatrootpornosti prema normi HRN EN 13501-2. Detalji su navedeni u tablici 3.

Pričvršćenje

Kod konstrukcija lakih zidova kao i kod meke protupožarne pregrade ili protupožarnog brtvljenja jastučićima montaža se izvodi uz pomoć šipki s navojem M6 ili M8.

Materijal za zvučnu izolaciju

U konstrukcijama lakih pregradnih zidova i masivnih zidova smije se koristiti bilo koje sredstvo za izolaciju zvuka na bazi PE-pjene klase gorivosti E (prema normi HRN EN 13501-1) ili kvalitetnije, maksimalne debljine 5 mm.

Masivne konstrukcije

Detalj E

Debljina masivnih stropova mora biti ≥ 150 mm, a gustoća ≥ 450 kg/m³. Detalji su navedeni u tablici 3. Protupožarna obujmica se kod stropnih konstrukcija montira samo s donje strane (podžbukno ili nadžbukno).

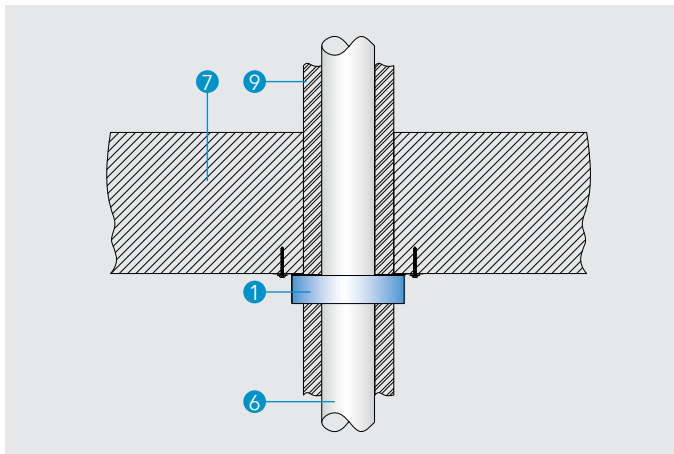
Detalj F

Debljina masivnih zidova mora biti ≥ 100 mm, a gustoća ≥ 450 kg/m³ (ovdje nisu uzete u obzir tolerancije u proizvodnji). Protupožarna obujmica se kod zidnih konstrukcija montira s obje strane (podžbukno ili nadžbukno).

Pričvršćenje

PROMASTOP®-FC protupožarna obujmica se kod masivnih građevnih elemenata pričvršćuje ili nadžbukno pomoću priloženih vijaka odnosno također se može djelomično ili potpuno prekriti žbukom (vidjeti detalje E/F).

Kod podžbukne montaže treba paziti da kod U/U primjena obujmice najmanje 10 mm strše iz površine. Za U/C, C/U i C/C primjene protupožarna obujmica PROMASTOP®-FC može se ugraditi u ravnini s žbukom. Potpuno prekrivanje žbukom nije dopušteno.



Detalj G - PROMASTOP®-FC ispod masivnog stropa za protupožarno brtvljenje plastične cijevi sa gorivom izolacijom

Detalj G - PROMASTOP®-FC ispod masivnog stropa za protupožarno brtvljenje plastičnih cijevi s gorivom izolacijom

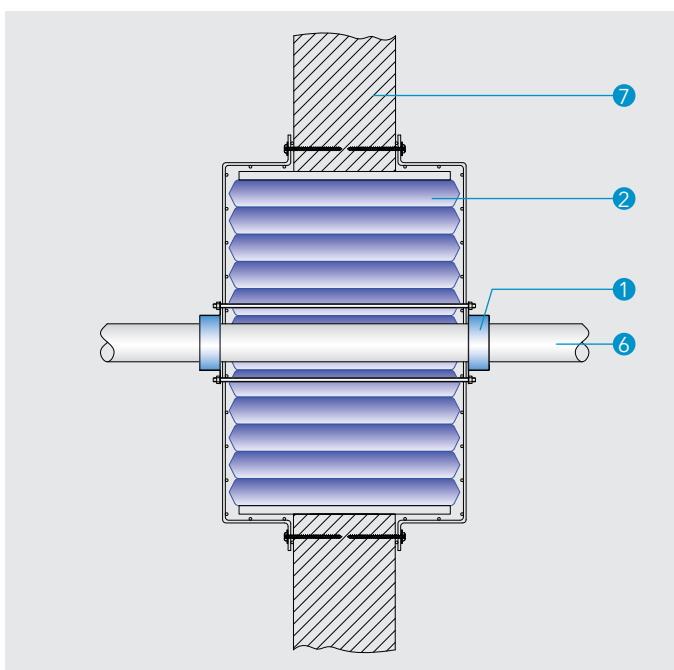
Goriva izolacija klase B-s3, d0 (prema HRN EN 13501-1) ili kvalitetnija.

Može se koristiti debljina od 6 - 32 mm u dužini izolacije od ≥ 500 mm u LS, LI, CS ili CI konfiguraciji prema normi HRN EN 1366-3 (vidjeti objašnjenje u uvodu).

Detalj H - PROMASTOP®-FC za plastične cijevi na protupožarnom brtvljenju s jastučićima u masivnom zidu i masivnom stropu

Protupožarna obujmica može se koristiti za PVC-U, PE, PP-H i PP-R cijevi u protupožarnom brtvljenju s jastučićima.

Za klasifikaciju vidjeti stranicu 69.



Detalj H - PROMASTOP®-FC na PROMASTOP®-S/L protupožarnom brtvljenju s jastučićima u konstrukciji masivnog zida za protupožarno brtvljenje plastične cijevi

Posebne primjene u lakom pregradnom zidu odnosno masivnom zidu

Negorive stropne izolacije

Protupožarna obujmica PROMASTOP®-FC može se primjenjivati za PP-H i PP-R cijevi (\varnothing maks. = 110 mm i debljina stjenke $\leq 2,7$ mm) ispod stropnih izolacija (debljina ≥ 100 mm, volumenska težina ≥ 100 kg/m³, Euro-klasa A2 prema normi HRN EN 13501-1 ili kvalitetnija). Klasifikacija EI 120 u stropu. Pričvršćenje treba ići kroz stropnu izolaciju u masivni strop.

Spiralne cijevi za transport peleta, zidna primjena

Klasificirana su spiralna crijeva za transport peleta (\varnothing maks. = 60 mm), sa i bez punjenja peletima i bez međusobnog razmaka između protupožarnih obujmica PROMASTOP®-FC. Klasifikacija EI 120-U/U u masivnom zidu debljine 150 mm i gustoće ≥ 450 kg/m³.

Pužni transporteri za pelete

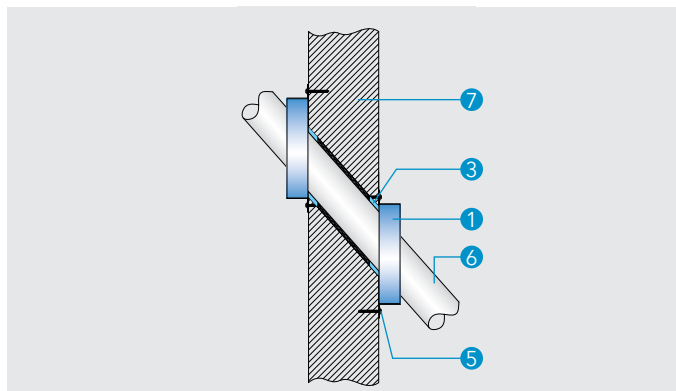
PROMASTOP®-FC može se koristiti kao specijalna protupožarna mjera za pužne transportere za pelete s transportnom cijevi od PVC-a (\varnothing maks. 90 mm, debljina stjenke cijevi ≤ 3 mm) ili PE-a (\varnothing maks. 90 mm, debljina stjenke cijevi $\leq 8,2$ mm) kao i za integrirane metalne pužne transportere. Klasifikacija EI 90-U/U u lakom pregradnom zidu i masivnom zidu

Fleksibilne cijevi za kabele - valovite izolacijske cijevi

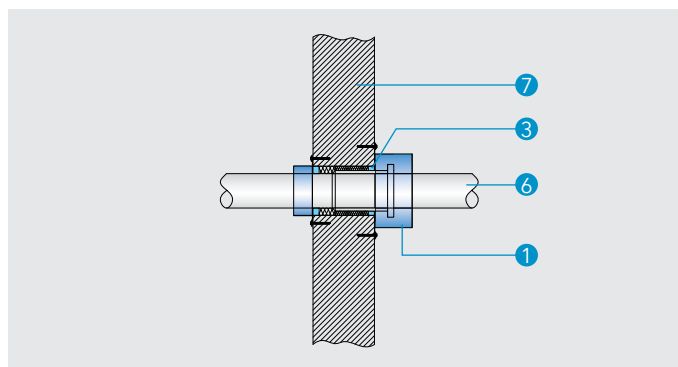
Kroz protupožarnu obujmicu PROMASTOP®-FC (maksimalni promjer obujmice 50 mm) mogu se provoditi valovite izolacijske cijevi odnosno fleksibilne cijevi za kabele od PVC-U (\varnothing maks. = 50 mm), s i bez kabela. Klasifikacija EI 90-U/U u lakom pregradnom zidu i masivnom zidu

Cijevi za prijenos pošte:

Kod protupožarne obujmice PROMASTOP®-FC mogu se dodatno provesti 2 upravljačka voda između cijevi (PVC \varnothing maks. = 110 mm, debljina stjenke cijevi ≤ 3 mm) i protupožarne obujmice. Primjena: laki pregradni zid, masivni zid, masivni strop. Klasifikacija EI 45-U/U u zidovima, klasifikacija EI 90-U/U u stropovima.



Detalj I - PROMASTOP®-FC6 za primjene kosih cijevi



Detalj J - PROMASTOP®-FC6 za protupožarno brtvljenje na spojcicama

Detalj I

PROMASTOP®-FC6 protupožarna obujmica omogućuje protupožarno brtvljenje na kosim cijevima. Promjer ispitanih kosih cijevi može se smanjiti, ali se ne smije povećati.

Primjena: masivni zid i masivni strop

Klasifikacija prema tablici 3.

Detalj J

PROMASTOP®-FC6 protupožarna obujmica omogućuje protupožarno brtvljenje na spojcicama. Promjer ispitanih naglavaka može se smanjiti, ali se ne smije povećati.

Primjena: masivne konstrukcije i laki pregradni zidovi

Klasifikacija prema tablici 3.

Tablica 2 - Podaci o minimalnom razmaku

Objekt	Razmak (mm)
PROMASTOP®-FC - PROMASTOP®-FC	0
PROMASTOP®-FC - goriva izolacija	0
PROMASTOP®-FC - negoriva izolacija	0
PROMASTOP®-FC - kabel, kabelska polica, kabelske ljestve	0

Tablica 3 - Pregled materijala cijevi, dimenzija, pozicija ugradnje i klasifikacija

PE-HD					
Specifikacija	Debljina (mm)	Dimenzija Ø...promjer cijevi (mm) s... debljina stjenke cijevi (mm)	FC3/6	Pozicija obujmice	Klasa otpornosti na požar
Zid okna bez izolacije	≥ 50	Ø 50 / s 1,8 - Ø 125 / s 11,4	FC6	obrnuto u zidu	EI 90-U/U EI 90-U/C
Zid okna bez izolacije	≥ 50	Ø 50 / s 5,8 - Ø 125 / s 3,1	FC6	obrnuto u zidu	EI 120-U/U EI 120-U/C
Laki pregradni zid	≥ 100	Ø 40 / s 1,8 - Ø 200 / s 11,4	FC3/6	ugrađeno na zid	EI 90-U/U
Masivni zid	≥ 100	Ø 40 / s 1,8 - Ø 200 / s 11,4	FC3/6	ugrađeno na zid	EI 90-U/U
Masivni zid	≥ 100	Ø 32 / s 1,8 - Ø 315 / s 15,0	FC3/6	ugrađeno na zid	EI 90-U/U EI 90-U/C
Masivni zid	≥ 100	Ø 32 / s 1,8 - Ø 250 / s 22,7	FC3/6	ugrađeno na zid	EI 120-U/U EI 120-U/C
Masivni zid	≥ 100	kosa cijev (do 45°), maks. Ø 125	FC6	ugrađeno na zid	EI 120-U/U
Masivni zid	≥ 150	Ø 40 / s 1,8 - Ø 315 / s 15,0	FC3/6	podžbukno u zidu	EI 90-U/U EI 90-U/C
Masivni zid	≥ 150	Ø 40 / s 1,8 - Ø 250 / s 22,7	FC3/6	podžbukno u zidu	EI 120-U/U EI 120-U/C
Masivni strop	≥ 150	Ø 32 / s 1,8 - Ø 250 / s 22,7	FC3/6	podžbukno u stropu	EI 120-U/U EI 120-U/C
Masivni strop	≥ 150	Ø 32 / s 1,8 - Ø 315 / s 15,0	FC3/6	postavljeno s donje strane stropa	EI 90-U/U EI 90-U/C
Masivni strop	≥ 150	Ø 32 / s 1,8 - Ø 250 / s 22,7	FC3/6	postavljeno s donje strane stropa	EI 120-U/U EI 120-U/C
Masivni strop	≥ 150	kosa cijev (45°), maks. Ø 125	FC6	postavljeno s donje strane stropa	EI 120-U/U

PP-H / PP-R

Specifikacija	Debljina (mm)	Dimenzija Ø...promjer cijevi (mm) s... debljina stjenke cijevi (mm)	FC3 / 6	Pozicija obujmice	Klasa otpornosti na požar
Zid okna bez izolacije	≥ 50	Ø 50 / s 1,8 - Ø 125 / s 17,1	FC6	obrnuto u zidu	EI 90-U/U
					EI 90-U/C
Laki pregradni zid	≥ 100	Ø 40 / s 1,8 - Ø 250 / s 14,2	FC3/6	ugrađeno na zid	EI 90-U/U
Laki pregradni zid	≥ 100	Ø 40 / s 1,8 - Ø 250 / s 14,2	FC3/6	ugrađeno na zid	EI 120-U/U
Masivni zid	≥ 100	Ø 40 / s 1,8 - Ø 250 / s 14,2	FC3/6	ugrađeno na zid	EI 90-U/U
Masivni zid	≥ 100	Ø 40 / s 1,8 - Ø 250 / s 14,2	FC3/6	ugrađeno na zid	EI 120-U/U
Masivni zid	≥ 100	Ø 32 / s 1,8 - Ø 315 / s 15,0	FC3/6	ugrađeno na zid	EI 120-U/U
					EI 120-U/C
Masivni zid	≥ 100	kosa cijev (do 45°), maks. Ø 125	FC6	ugrađeno na zid	EI 90-U/U
Masivni zid	≥ 100	kosa cijev (do 45°), maks. Ø 125	FC6	ugrađeno na zid	EI 120-U/U
Masivni zid	≥ 150	Ø 40 / s 1,8 - Ø 250 / s 22,7	FC3/6	podžbukno u zidu	EI 90-U/U
					EI 90-U/C
Masivni zid	≥ 150	Ø 40 / s 1,8 - Ø 250 / s 22,7	FC3/6	podžbukno u zidu	EI 120-U/U
					EI 120-U/C
Masivni strop	≥ 150	Ø 32 / s 1,8 - Ø 250 / s 22,7	FC3/6	podžbukno u stropu	EI 90-U/U
					EI 90-U/C
Masivni strop	≥ 150	Ø 32 / s 1,8 - Ø 250 / s 22,7	FC3/6	podžbukno u stropu	EI 120-U/U
					EI 120-U/C
Masivni strop	≥ 150	Ø 32 / s 1,8 - Ø 315 / s 15,0	FC3/6	ugrađeno na donju stranu stropa	EI 90-U/U
					EI 90-U/C
Masivni strop	≥ 150	Ø 32 / s 1,8 - Ø 315 / s 15,0	FC3/6	ugrađeno na donju stranu stropa	EI 120-U/U
					EI 120-U/C
Masivni strop	≥ 150	kosa cijev (do 45°), maks. Ø 125	FC6	ugrađeno na donju stranu stropa	EI 120-U/U

PVC-U

Specifikacija	Debljina (mm)	Dimenzija Ø...promjer cijevi (mm) s... debljina stjenke cijevi (mm)	FC3 / 6	Pozicija obujmice	Klasa otpornosti na požar
Masivni zid	≥ 100	Ø 40 / s 1,9 - Ø 315 / s 18,7	FC3/6	ugrađeno na zid	EI 90-U/U
					EI 90-U/C
Masivni zid	≥ 100	Ø 40 / s 1,9 - Ø 250 / s 11,9	FC3/6	ugrađeno na zid	EI 120-U/U
					EI 120-U/C
Masivni zid	≥ 100	kosa cijev (do 45°), maks. Ø 125	FC6	ugrađeno na zid	EI 120-U/U
Masivni zid	≥ 100	cijev s naglavkom, maks. Ø 125	FC6	ugrađeno na zid	EI 120-U/U
Masivni zid	≥ 150	Ø 110 / s 2,7 - Ø 315 / s 7,7	FC6	ugrađeno na zid	EI 180-U/U
Masivni strop	≥ 150	Ø 32 / s 1,8 - Ø 315 / s 18,7	FC3/6	ugrađeno na donju stranu stropa	EI 90-U/U
					EI 90-U/C
Masivni strop	≥ 150	Ø 32 / s 1,8 - Ø 315 / s 18,7	FC3/6	ugrađeno na donju stranu stropa	EI 90-U/U
					EI 90-U/C
Masivni strop	≥ 150	kosa cijev (do 45°), maks. Ø 125	FC6	ugrađeno na donju stranu stropa	EI 120-U/U
Masivni strop	≥ 150	cijev s naglavkom, maks. Ø 125	FC6	ugrađeno na donju stranu stropa	EI 120-U/U

Geberit Silent-db20 ili slični proizvodi

Specifikacija	Debljina (mm)	Dimenzija Ø...promjer cijevi (mm) s... debljina stjenke cijevi (mm)	FC3 /6	Pozicija obujmice	Klasa otpornosti na požar
Laki pregradni zid	≥ 100	Ø 56 / s 3,2 - Ø 135 / s 6,0	FC3	ugrađeno na zid	EI 90-U/U
Masivni zid	≥ 100	Ø 56 / s 3,2 - Ø 135 / s 6,0	FC3	ugrađeno na zid	EI 120-U/U
Masivni zid	≥ 100	cijev s naglavkom, maks. Ø 135	FC3	ugrađeno na zid	EI 120-U/U
Masivni zid	≥ 150	Ø 56 / s 3,2 - Ø 135 / s 6,0	FC3	podžbukno u zidu	EI 120-U/U
Masivni strop	≥ 150	Ø 56 / s 3,2 - Ø 160 / s 7,0	FC3	podžbukno u stropu	EI 120-U/U
Masivni strop	≥ 150	Ø 56 / s 3,2 - Ø 160 / s 7,0	FC3	ugrađeno na donju stranu stropa	EI 120-U/U
Masivni strop	≥ 150	cijev s naglavkom, maks. Ø 135	FC6	ugrađeno na donju stranu stropa	EI 120-U/U

Geberit Mepla ili slični proizvodi

Specifikacija	Debljina (mm)	Dimenzija Ø...promjer cijevi (mm) s... debljina stjenke cijevi (mm)	FC3 /6	Pozicija obujmice	Klasa otpornosti na požar
Masivni zid	≥ 150	Ø 16 / s 2,25 - Ø 75 / s 4,7	FC3	podžbukno u zidu	EI 90-U/C
Masivni zid	≥ 150	Ø 16 / s 2,25 - Ø 63 / s 4,5	FC3	podžbukno u zidu	EI 120-U/C
Masivni zid	≥ 150	Ø 16 / s 2,25 - Ø 75 / s 4,7 + goriva izolacija (B-s3, d0; debljina 6 - 32 mm; konfiguracija: LS/LI/CS ili CI)	FC3	podžbukno u zidu	EI 90-U/C
Masivni zid	≥ 150	Ø 16 / s 2,25 - Ø 75 / s 4,7 + goriva izolacija (B-s3, d0; debljina 6 - 32 mm; konfiguracija: LS/LI/CS ili CI)	FC3	podžbukno u zidu	EI 120-U/C
Masivni strop	≥ 150	Ø 16 / s 2,25 - Ø 75 / s 4,7	FC3	podžbukno u stropu	EI 120-U/C
Masivni strop	≥ 150	Ø 16 / s 2,25 - Ø 63 / s 4,5 + goriva izolacija (B-s3, d0; debljina 6 - 32 mm; konfiguracija: LS/LI/CS ili CI)	FC3	podžbukno u stropu	EI 90-U/C

Friatec dBlue ili slični proizvodi

Specifikacija	Debljina (mm)	Dimenzija Ø...promjer cijevi (mm) s... debljina stjenke cijevi (mm)	FC3 /6	Pozicija obujmice	Klasa otpornosti na požar
Masivni strop	≥ 150	Ø 50 / s 1,8 - Ø 125 / s 3,9	FC3	zažbukano	EI 120-U/U
Masivni strop	≥ 150	Ø 50 / s 1,8 - Ø 125 / s 3,9	FC3	ugrađeno na donju stranu stropa	EI 120-U/U

Friatec Friaphon ili slični proizvodi

Specifikacija	Debljina (mm)	Dimenzija Ø...promjer cijevi (mm) s... debljina stjenke cijevi (mm)	FC3 /6	Pozicija obujmice	Klasa otpornosti na požar
Masivni strop	≥ 150	Ø 52 / s 2,8 - Ø 110 / s 5,3	FC3	podžbukno u stropu	EI 120-U/U
Masivni strop	≥ 150	Ø 52 / s 2,8 - Ø 110 / s 5,3	FC3	ugrađeno na donju stranu stropa	EI 120-U/U

Friatec uni/multi ili slični proizvodi

Specifikacija	Debljina (mm)	Dimenzija Ø...promjer cijevi (mm) s... debljina stjenke cijevi (mm)	FC3 / 6	Pozicija obujmice	Klasa otpornosti na požar
Masivni strop	≥ 150	Ø 16 / s 2,0 - Ø 63 / s 4,5	FC3	podžbukno u stropu	EI 120-U/C
Masivni strop	≥ 150	Ø 16 / s 2,0 - Ø 63 / s 4,5 + goriva izolacija (B-s3, d0; debljina 6 - 32 mm; konfiguracija: LS/LI/CS ili CI)	FC3	podžbukno u stropu	EI 120-U/C
Masivni strop	≥ 150	Ø 16 / s 2,0 - Ø 63 / s 4,5	FC3	ugrađeno na donju stranu stropa	EI 60-U/C
Masivni strop	≥ 150	Ø 16 / s 2,0 - Ø 32 / s 3,0	FC3	ugrađeno na donju stranu stropa	EI 120-U/C
Masivni strop	≥ 150	Ø 16 / s 2,0 - Ø 63 / s 4,5 + goriva izolacija (B-s3, d0; debljina 6 - 32 mm; konfiguracija: LS/LI/CS ili CI)	FC3	ugrađeno na donju stranu stropa	EI 90-U/C
Masivni strop	≥ 150	Ø 16 / s 2,0 - Ø 63 / s 4,5 + goriva izolacija (B-s3, d0; debljina 6 - 32 mm; konfiguracija: LS/LI/CS ili CI)	FC3	ugrađeno na donju stranu stropa	EI 120-U/C

Friatec Friatherm kruta ili slični proizvodi

Specifikacija	Debljina (mm)	Dimenzija Ø...promjer cijevi (mm) s... debljina stjenke cijevi (mm)	FC3 / 6	Pozicija obujmice	Klasa otpornosti na požar
Masivni strop	≥ 150	Ø 16 / s 2,0 - Ø 160 / s 12,5 + goriva izolacija (B-s3, d0; debljina 6 - 32 mm; konfiguracija: LS/LI/CS ili CI)	FC3	podžbukno u stropu	EI 120-U/C
Masivni strop	≥ 150	Ø 16 / s 2,0 - Ø 160 / s 12,5	FC3	ugrađeno na donju stranu stropa	EI 120-U/C
Masivni strop	≥ 150	Ø 16 / s 2,0 - Ø 160 / s 12,5	FC3	podžbukno u stropu	EI 120-U/C
Masivni strop	≥ 150	Ø 16 / s 2,0 - Ø 160 / s 12,5 + goriva izolacija (B-s3, d0; debljina 6 - 32 mm; konfiguracija: LS/LI/CS ili CI)	FC3	ugrađeno na donju stranu stropa	EI 120-U/C

Pipelife Master3 ili slični proizvodi

Specifikacija	Debljina (mm)	Dimenzija Ø...promjer cijevi (mm) s... debljina stjenke cijevi (mm)	FC3 / 6	Pozicija obujmice	Klasa otpornosti na požar
Laki pregradni zid	≥ 100	Ø 75 / s 2,1 - Ø 125 / s 3,5	FC3	ugrađeno na zid	EI 90-U/U
Masivni zid	≥ 100	Ø 75 / s 2,1 - Ø 125 / s 3,5	FC3	ugrađeno na zid	EI 120-U/U
Masivni zid	≥ 100	cijev s naglavkom, maks. Ø 125	FC6	ugrađeno na zid	EI 120-U/U
Masivni zid	≥ 150	Ø 75 / s 2,1 - Ø 125 / s 3,5	FC3	ugrađeno na zid	EI 120-U/U
Masivni strop	≥ 150	Ø 75 / s 2,1 - Ø 125 / s 3,5	FC3	ugrađeno s donje strane stropa	EI 120-U/U
Masivni strop	≥ 150	Ø 75 / s 2,1 - Ø 125 / s 3,5	FC3	ugrađeno na donju stranu stropa	EI 120-U/U
Masivni strop	≥ 150	cijev s naglavkom, maks. Ø 125	FC6	ugrađeno na donju stranu stropa	EI 120-U/U

Poloplast PoloKal NG ili slični proizvodi

Specifikacija	Debljina (mm)	Dimenzija Ø...promjer cijevi (mm) s... debljina stjenke cijevi (mm)	FC3 /6	Pozicija obujmice	Klasa otpornosti na požar
Laki pregradni zid	≥ 100	Ø 32 / s 1,8 - Ø 250 / s 8,6	FC3/6	ugrađeno na zid	EI 90-U/U
Masivni zid	≥ 100	Ø 32 / s 1,8 - Ø 250 / s 8,6	FC3/6	ugrađeno na zid	EI 90-U/U
Masivni zid	≥ 100	Ø 32 / s 1,8 - Ø 160 / s 4,9	FC3	ugrađeno na zid	EI 120-U/U
Masivni zid	≥ 100	kosa cijev (do 45°), maks. Ø 125	FC6	ugrađeno na zid	EI 90-U/U
Masivni zid	≥ 100	cijev s naglavkom, maks. Ø 125	FC6	ugrađeno na zid	EI 120-U/U
Masivni zid	≥ 150	Ø 32 / s 1,8 - Ø 250 / s 8,6	FC3/6	podžbukno u zid	EI 90-U/U
Masivni zid	≥ 150	Ø 32 / s 1,8 - Ø 160 / s 4,9	FC3	podžbukno u zid	EI 120-U/U
Masivni strop	≥ 150	Ø 32 / s 1,8 - Ø 250 / s 8,6	FC3/6	podžbukno u stropu	EI 120-U/U
Masivni strop	≥ 150	Ø 32 / s 1,8 - Ø 250 / s 8,6	FC3/6	ugrađeno na donju stranu stropa	EI 120-U/U
Masivni strop	≥ 150	kosa cijev (do 45°), maks. Ø 125	FC6	ugrađeno na donju stranu stropa	EI 120-U/U
Masivni strop	≥ 150	cijev s naglavkom, maks. Ø 125	FC6	ugrađeno na donju stranu stropa	EI 120-U/U

Poloplast PoloKal XS ili slični proizvodi

Specifikacija	Debljina (mm)	Dimenzija Ø...promjer cijevi (mm) s... debljina stjenke cijevi (mm)	FC3 /6	Pozicija obujmice	Klasa otpornosti na požar
Laki pregradni zid	≥ 100	Ø 32 / s 1,8 - Ø 250 / s 8,6	FC3/6	ugrađeno na zid	EI 90-U/U
Masivni zid	≥ 100	Ø 32 / s 1,8 - Ø 250 / s 8,6	FC3/6	ugrađeno na zid	EI 90-U/U
Masivni zid	≥ 100	Ø 32 / s 1,8 - Ø 160 / s 4,9	FC3	ugrađeno na zid	EI 120-U/U
Masivni zid	≥ 100	kosa cijev (do 45°), maks. Ø 125	FC6	ugrađeno na zid	EI 90-U/U
Masivni zid	≥ 100	cijev s naglavkom, maks. Ø 125	FC6	ugrađeno na zid	EI 120-U/U
Masivni zid	≥ 150	Ø 32 / s 1,8 - Ø 250 / s 8,6	FC3/6	podžbukno u zid	EI 90-U/U
Masivni zid	≥ 150	Ø 32 / s 1,8 - Ø 160 / s 4,9	FC3	podžbukno u zid	EI 120-U/U
Masivni strop	≥ 150	Ø 32 / s 1,8 - Ø 250 / s 8,6	FC3/6	podžbukno na strop	EI 120-U/U
Masivni strop	≥ 150	Ø 32 / s 1,8 - Ø 250 / s 8,6	FC3/6	ugrađeno na donju stranu stropa	EI 120-U/U
Masivni strop	≥ 150	kosa cijev (do 45°), maks. Ø 125	FC6	ugrađeno na donju stranu stropa	EI 120-U/U
Masivni strop	≥ 150	cijev s naglavkom, maks. Ø 125	FC6	ugrađeno na donju stranu stropa	EI 120-U/U

Poloplast PoloKal 3S ili slični proizvodi

Specifikacija	Debljina (mm)	Dimenzija Ø...promjer cijevi (mm) s... debljina stjenke cijevi (mm)	FC3 /6	Pozicija obujmice	Klasa otpornosti na požar
Laki pregradni zid	≥ 100	Ø 75 / s 3,8 - Ø 160 / s 7,5	FC3	ugrađeno na zid	EI 90-U/U
Masivni zid	≥ 100	Ø 75 / s 3,8 - Ø 160 / s 7,5	FC3	ugrađeno na zid	EI 120-U/U
Masivni zid	≥ 100	kosa cijev (do 45°), maks. Ø 125	FC6	ugrađeno na zid	EI 120-U/U
Masivni zid	≥ 100	cijev s naglavkom, maks. Ø 125	FC6	ugrađeno na zid	EI 120-U/U
Masivni zid	≥ 150	Ø 75 / s 3,8 - Ø 160 / s 7,5	FC3	podžbukno u zidu	EI 120-U/U
Masivni strop	≥ 150	Ø 75 / s 3,8 - Ø 160 / s 7,5	FC3	podžbukno u stropu	EI 120-U/U
Masivni strop	≥ 150	Ø 75 / s 3,8 - Ø 160 / s 7,5	FC3	ugrađeno na donju stranu stropa	EI 120-U/U
Masivni strop	≥ 150	kosa cijev (do 45°), maks. Ø 125	FC6	ugrađeno na donju stranu stropa	EI 120-U/U
Masivni strop	≥ 150	cijev s naglavkom, maks. Ø 125	FC6	ugrađeno na donju stranu stropa	EI 120-U/U

Rehau Raupiano Plus ili slični proizvodi

Specifikacija	Debljina (mm)	Dimenzija Ø...promjer cijevi (mm) s... debljina stjenke cijevi (mm)	FC3 /6	Pozicija obujmice	Klasa otpornosti na požar
Masivni zid	≥ 100	Ø 40 / s 1,8 - Ø 160 / s 3,9	FC3	ugrađeno na zid	EI 120-U/U
Masivni zid	≥ 100	Ø 40 / s 1,8 - Ø 125 / s 3,1 cijev s naglavkom, maks. Ø 125	FC6	ugrađeno na zid	EI 120-U/U
Masivni zid	≥ 150	Ø 40 / s 1,8 - Ø 125 / s 3,1 cijev s naglavkom, maks. Ø 125	FC6	podžbukno u zidu	EI 120-U/U
Masivni strop	≥ 150	Ø 40 / s 1,8 - Ø 200 / s 6,2	FC6	podžbukno u stropu	EI 120-U/U
Masivni strop	≥ 150	Ø 40 / s 1,8 - Ø 125 / s 3,1 cijev s naglavkom, maks. Ø 125	FC6	podžbukno u stropu	EI 120-U/U
Masivni strop	≥ 150	Ø 40 / s 1,8 - Ø 200 / s 6,2	FC6	ugrađeno na donju stranu stropa	EI 90-U/U
Masivni strop	≥ 150	Ø 40 / s 1,8 - Ø 160 / s 3,9	FC6	ugrađeno na donju stranu stropa	EI 120-U/U
Masivni strop	≥ 150	Ø 40 / s 1,8 - Ø 125 / s 3,1 cijev s naglavkom, maks. Ø 125	FC6	ugrađeno na donju stranu stropa	EI 120-U/U
Masivni strop	≥ 150	Ø 40 / s 1,8 - Ø 160 / s 3,9 cijev s naglavkom, maks. Ø 125	FC6 +SPC	ugrađeno na donju stranu stropa	EI 120-U/U

PVC-U, PE, PP-H i PP-R u PROMASTOP®-S/L protupožarnom brtvljenju s jastučićima

Specifikacija	Debljina (mm)	Dimenzija Ø...promjer cijevi (mm) s... debljina stjenke cijevi (mm)	FC3 /6	Pozicija obujmice	Klasa otpornosti na požar
Masivni zid + PROMASTOP®-S/L	≥ 150	Ø 32 / s 1,8 - Ø 125 / s 3,1	FC3	ugrađeno na zid	EI 120-U/U
Masivni strop + PROMASTOP®-S/L	≥ 150	Ø 32 / s 1,8 - Ø 125 / s 3,1	FC3	ugrađeno na donju stranu stropa	EI 120-U/U

Točniji detalji o području primjene navedeni su u ETA-i.

Dimenzije u mm.